

Модель HLC 1, HLC 2, HLC 3, LPC075, LPC150, LPC 250, HPC075, HPC150, HPC 250, DHQ2, DHQ3, DHQ5, VLC1, VLC2, VLC3, VLC5, PLC05, PLC10, PLC20, PLC30, PLC50, PLC80

ABLEFORGE Manufacturing inc благодарит Вас за приобретение нашей продукции, мы гарантируем долгую и безопасную работу с нашими изделиями при условии соблюдения правил эксплуатации и регулярного технического обслуживания. Перед эксплуатацией изделия пожалуйста внимательно прочитайте настоящую инструкцию.

Состав и комплект поставки: 1. Захват; 2. Паспорт; 3. Упаковка.

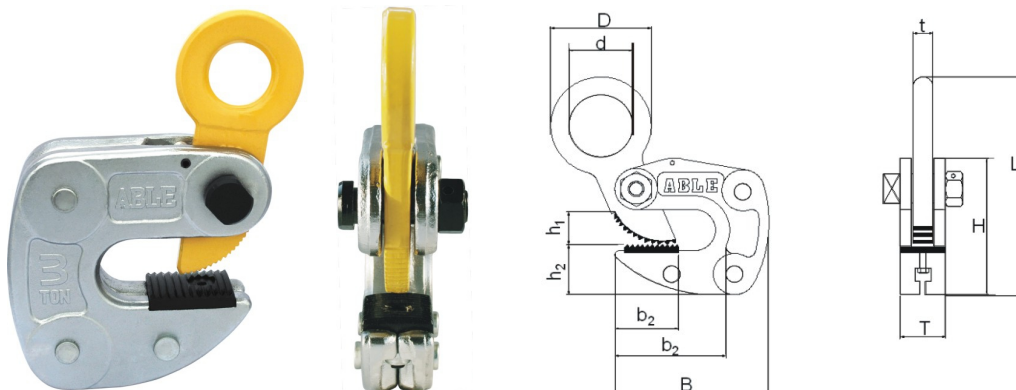
Горизонтальные захваты.

Назначение:

Захваты модели HLC и LPC, HPC, DHQ предназначены для горизонтального подъема и перемещения листового и профильного металла.

Технические характеристики:

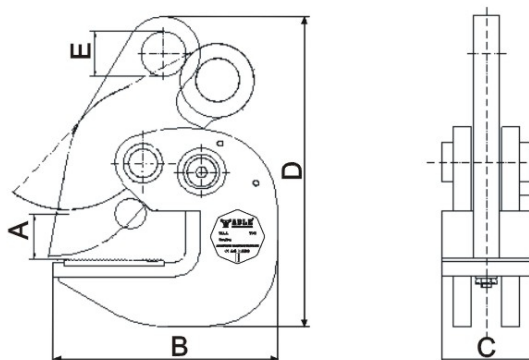
HLC



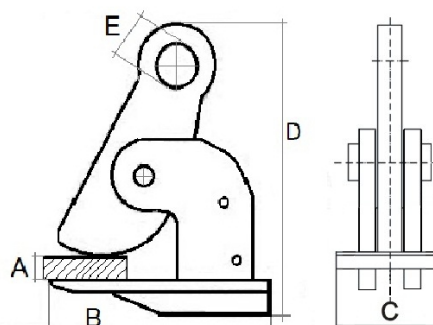
Модель	Рабочая нагрузка, т.	Интервал захвата, мм	Технические характеристики, мм											Вес, кг
			L	t	T	H	H1	H2	B	B1	B2	D	d	
HLC1	1,0	1-13	166	12	32	100	22	36	102	64	42	70	46	2,0
HLC2	2,0	3-22	235	16	40	132	33	46	130	84	56	82	56	4,6
HLC3	3,0	12-35	276	18	44	178	40	66	172	92	70	92	42	8,25

Модель	Рабочая нагрузка, т., Одного	Рабочая нагрузка, т. Пары	Интервал захвата, мм	Технические характеристики, мм					Вес, кг
				A	B	D	C	E	
HPC075	0,75	1,5	0,25	25	125	175	50	25	2,4
HPC150	1,5	3,0	0-30	30	157	204	65	30	3,9
HPC250	2,5	5,0	0-40	50	231	310	90	40	13,4
LPC075	0,75	1,5	0-50	52	127	218	100	30	4,3
LPC150	1,5	3,0	0-50	52	220	270	110	36	7,7
LPC250	2,5	5,0	0-60	62	260	315	130	40	14,1
DHQ2	1,0	2,0	0-20	29	127	156	56	22	4,3
DHQ3	1,5	3,0	0-30	31	152	190	64	28	7,7
DHQ5	2,5	5,0	20-60	54	220	293	70	34	14,1

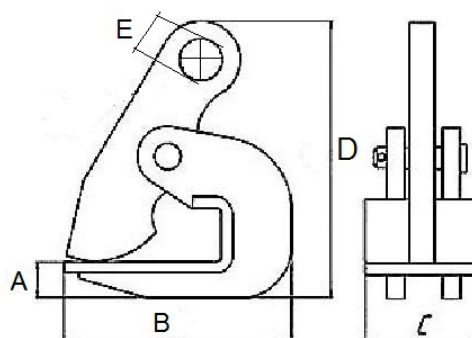
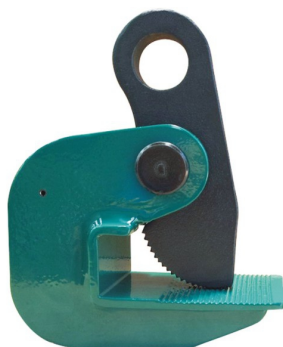
HPC



LPC



DHQ

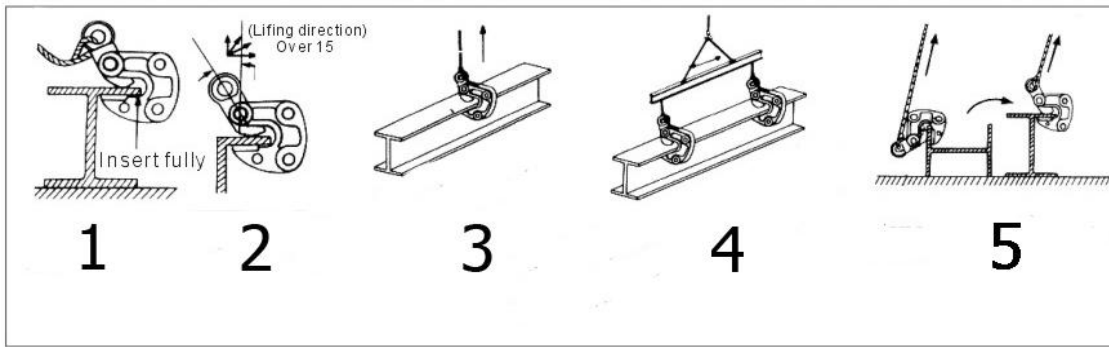


Указания по эксплуатации для горизонтальных захватов:

1. При эксплуатации захвата следует руководствоваться «Правилами устройства и безопасной эксплуатации грузоподъемных кранов ПБ-10-382-00» и настоящим паспортом.
2. Владельцы захвата обязаны обеспечить содержание их в исправном состоянии и безопасные условия работы путем организации надлежащего осмотра и обслуживания.
3. Поднимайте груз только тогда, когда лист максимально вошел в захваты и надежно закреплен, зажат прижимами.
4. Убедитесь в надежности закрепления груза. Подняв его на небольшую высоту (около 20 см.), только после этого выполняйте дальнейшую транспортировку.

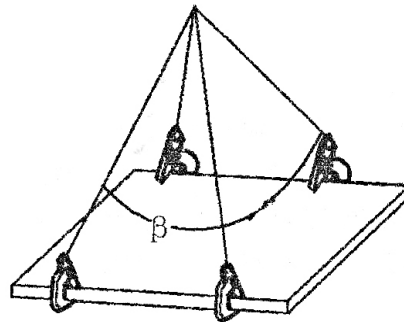
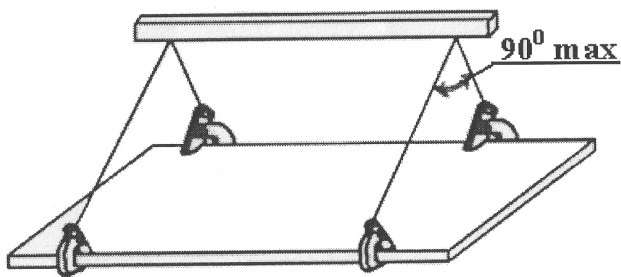
Для модели: HLC

1. Вставляйте захват до упора; 2. Отклонения каната при подъеме должно быть больше 15 градусов относительно вертикали; 3. При подъеме одним захватом поднимайте за центр тяжести; 4. При подъеме длинных объектов, используйте траверсу; 5. Возможно использовать захват для поворота и подъема металла.



Для модели: НРС, LPC, DHQ

1. Как правило захваты используются в соответствии с эскизом. Две пары захватов собираются на траверсе.
2. При закреплении листа необходимо наличие свободного пространства между листом и землей, захваты должны устанавливаться симметрично. Поднятый лист должен отклоняться от горизонтального положения не более чем на 7 градусов.
3. Допускается поднимать лист, как на приведенном рис. 3, при условии. Что угол $\beta \leq 45$ градусов . При угле $\beta \leq 30$ градусов рабочая грузоподъемность захватов составляет 0,7 от номинальной, при угле $\beta \leq 45$ градусов не более 0,5 от номинальной.



а)

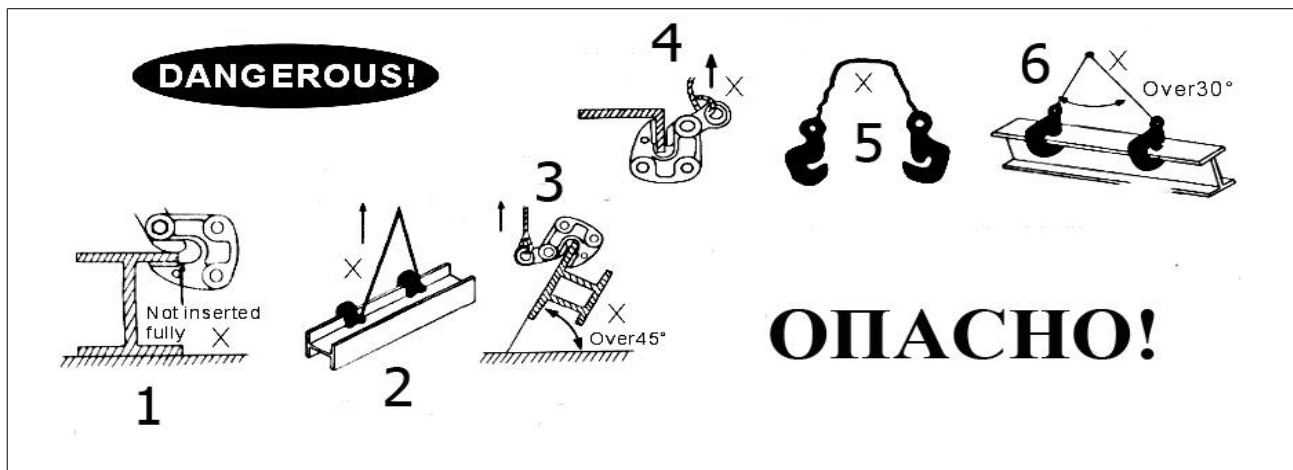
б)

Рис. 2 Подъем листа 4 захватами: а) с использованием траверсы; б) без траверсы.

Меры предосторожности:

Запрещается использование захватов при подъеме веса сверх допустимой рабочей нагрузки и подъема листа толщиной более, чем указано для данного типа захвата

Для модели: HLC



1. Запрещается поднимать груз не полностью вставив металл в захват; 2. Запрещается

односторонний подъем; 3. Угол при подъеме с наклоном должен быть не больше 45 градусов; 4. Не используйте захват, как крюк; 5. Не используйте два захвата на одной стропе; 6. При подъеме угол между захватами должен быть не больше 30 градусов.

Для модели: **НРС, LPC, DHQ**

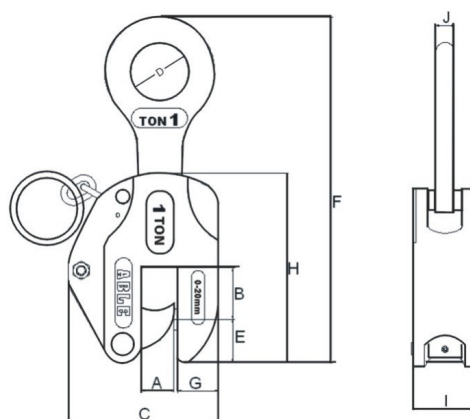
1. При подъеме веса в пределах нормы без использования траверсы необходимо, чтобы отклонение листа от горизонтали было не более 5 градусов;
2. Запрещается поднимать более 1 листа одновременно;
3. Лист необходимо устанавливать в захват до упора, не должно быть зазора между листом и внутренней стенки захвата;
4. При подъеме листа необходимо исключать столкновения листа с посторонними предметами;

Вертикальные захваты.

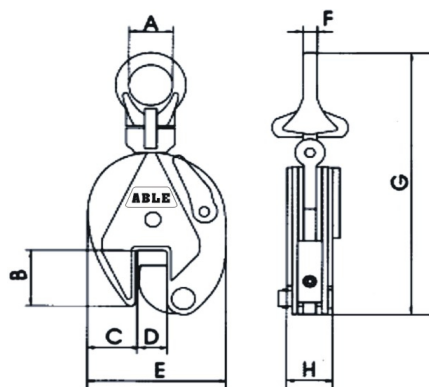
Захваты модели **VLC** и **PLC** предназначены для вертикального подъема и перемещения листового металла. Модель **PLC** имеет возможность подъема и поворота листа.

Модель

VLC



PLC



Модель	Рабочая нагрузка, т.	Интервал захвата, мм	Технические характеристики										Масса, кг
			A	B	C	D	E	F	G	H	I	J	
VLC1	1	0-22	24	32	123	46	22	274	29	142	52	12	4,3
VLC2	2	0-32	35	42	152	50	25	302	38	188	63	14	7,2
VLC3	3	0-36	38	48	170	58	35	360	45	203	68	19	10,7
VLC5	5,0	0-50	52	54	120	62	58	458	58	236	76	20	17,3

Модель	Рабочая нагрузка, т.	Интервал захвата, мм, D	Технические характеристики, мм							
			A	B	C	E	F	G	H	Масса, кг
PLC05	0,5	0-15	30	43	34.5	103	10	212	36	2,0
PLC10	1,0	0-20	48	63	51	138	12	294	50	4,8
PLC20	2,0	0-25	68	76	59	164	16	370	52	6,5
PLC30	3,0	0-30	74	85	56	193	20	418	78	15
PLC50	5,0	0-52	80	90	65	240	22	450	88	23
PLC80	8,0	40-80	80	175	80	345	25	568	100	32

Указания по эксплуатации для вертикальных захватов:

1. При эксплуатации захвата следует руководствоваться «Правилами устройства и безопасной эксплуатации грузоподъемных кранов ПБ-10-382-00» и настоящим паспортом.
2. Захват закрепляется с помощью грузовой скобы или звена на гибкой подвеске (стропе), соответствующей грузоподъемности, и работает в паре или один в зависимости от габарита и массы поднимаемого листа.
3. Перед началом работы захваты подлежат визуальному осмотру.
4. Владельцы захвата обязаны обеспечить содержание их в исправном состоянии и безопасные условия работы путем организации надлежащего осмотра и обслуживания.
5. С помощью захвата можно поднимать листы, масса которых соответствует грузоподъемности захвата, с учетом схемы строповки.
6. Поднимайте груз только тогда, когда лист максимально вошел в захваты и надежно закреплен, зажат прижимами.
7. Захваты должны располагаться таким образом, чтобы лист при подъеме принимал вертикальное положение без перекосов.

Для модели: **VLC**

1. Для предотвращения самопроизвольного открывания захвата в его конструкции предусмотрен рычаг который имеет два положения положение (рис. 3): а) рычаг закрыт и грузовой прижим захвата зафиксирован, положение б) рычаг открыт и грузовой прижим захвата незафиксирован. Перемещение рычага в разные положения осуществляется вручную с помощью кольца.
2. Переведите рычаг в положение б рис. 3, установите лист до упора в зев захвата, и зафиксируйте прижим, переведя рычаг в положение а).
3. Убедитесь в надежности закрепления груза подняв его на небольшую высоту (около 20 см.), и только после этого выполняйте дальнейшую транспортировку.
4. Запрещается поднимать грузы захватом при открытом рычаге (положение б) на рис.3).

Для модели: **LPC**

1. Для предотвращения самопроизвольного открывания захвата в его конструкции предусмотрен рычаг, который имеет два положения: верхнее положение - рычаг закрыт и грузовой прижим захвата зафиксирован, нижнее положение - рычаг открыт и грузовой прижим захвата не зафиксирован. Перемещение рычага в разные положения осуществляется вручную с помощью рукоятки.
2. Переведите рычаг в положение открыто до упора, прижим захвата автоматически откроется, вставьте лист в зев захвата, и зафиксируйте рычаг, переведя рычаг в положение закрыто.
3. Убедитесь в надежности закрепления груза. Подняв его на небольшую высоту (около 20

см.), и только после этого выполняйте дальнейшую транспортировку.

4. Запрещается поднимать грузы захватом при положении рычага, открыто.
5. При подъеме груза следует руководствоваться схемой допустимой нагрузки при различных углах ветви стропа рис. 4

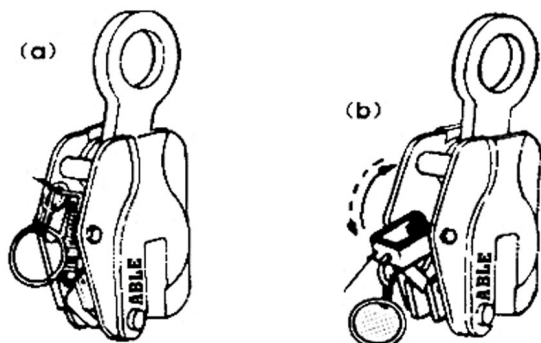


Рис. 3 Положение фиксирующего рычага

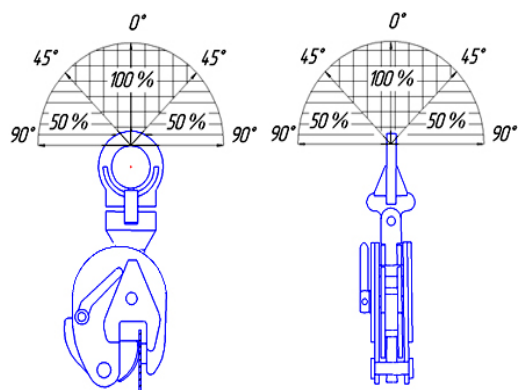


Рис. 4 Схема допустимой нагрузки при различных углах ветви стропа

Меры предосторожности:

1. Запрещается использование захватов при подъеме веса сверх допустимой рабочей нагрузки и подъема листа толщиной более чем указано для данного типа захвата.
2. При работе с захватами не допускайте рывков и ударов.
3. Запрещается вытаскивать листы, зажатые другими предметами и грузами.
4. Не работайте с захватами в агрессивной среде, вызывающей коррозию металла.
5. После подъема груза освобождайте захваты, от груза, повернув рычаг в положении открыто, первоначально убедившись, что груз устойчиво стоит на земле.

Нормы Браковки:

1. Не допускаются к работе захваты;
2. Без маркировки;
3. Имеющие износ более 10 %;
4. Имеющие на поверхности повреждения резьбовых соединений и других креплений;
5. Имеющие на поверхности трещины и видимые деформации;
6. С сильной коррозией поверхности захвата;
7. Если подвижная часть захвата не может легко перемещаться;
8. Некоторые зубцы сломаны;
9. Деформация любой детали более 2 %.

Свидетельство о приемке и испытаниях:

Изготовитель гарантирует соответствие изделий требованиям директив CE 98/37 EC и технического регламенту «О безопасности машин и оборудования» ТРТС 010/2011, признано годным к эксплуатации при соблюдении потребителем условий хранения и эксплуатации.

Изделие испытано статической нагрузкой в 2 раза превышающее рабочую нагрузку и признано годным к эксплуатации.

Правила хранения и транспортировки:

Захват до расконсервации должен храниться в закрытом помещении или под навесом. Консервация изделия изготовителем обеспечивает ее защиту от коррозии в течении одного

года. Расконсервированное изделие, когда не используется должно храниться в закрытом помещении или под навесом исключающем попадания влаги на изделие. Транспортировка изделия осуществляется в упаковочной таре.

Информация об изделии:

Модель _____ Порядковый номер предприятия изготовителя _____

Дата продажи _____

Подпись и печать продающей организации _____

Гарантийные обязательства

Гарантийный срок эксплуатации 6 месяцев, при условии соблюдения потребителем условий хранения и эксплуатации.

Произведено компанией **ABLEFORGE Manufacturing inc**
Dallas 75229-1501, 11403 Mathis Dallas,
Texas 75234, United States of America